

FK-783

Technische Daten | Technical Data

Gesamtlänge Overall Length	19,20 mm
Maximaler Hub Maximum Travel	2,70 mm
Hub bis Schaltpunkt Travel to Switch Point	0,80 - 1,10 mm (wiederholgenau $\leq 0,05$ mm)
Federkraft am Schaltpunkt Spring Force at Switch Point	1,0 N
Typischer Kontaktwiderstand Typical Contact Resistance	≤ 50 m Ω bei 2-4 VDC / 100 mA
Nennstrom Current Rating	200 mA / 35 VDC
Isolationswiderstand Insulation Resistance	$10^8 \Omega$
Temperaturbereich Temperature range	-30 - 105°C
Mechanische Lebensdauer Mechanical Life Time	≥ 500.000 Zyklen Cycles

FK-783 (DEUTSCH)

Aus einem Entwicklungsprojekt für die Automotive-Industrie entstand der Schalter FK-783 mit folgenden Haupteigenschaften:

- Schliesser
- Potentialfreies Gehäuse
- Kurze Bauform
- Eng tolerierter Schaltweg
- Lange Lebensdauer mit hoher Zahl an Schaltzyklen
- Mit und ohne Anschlussleitung lieferbar

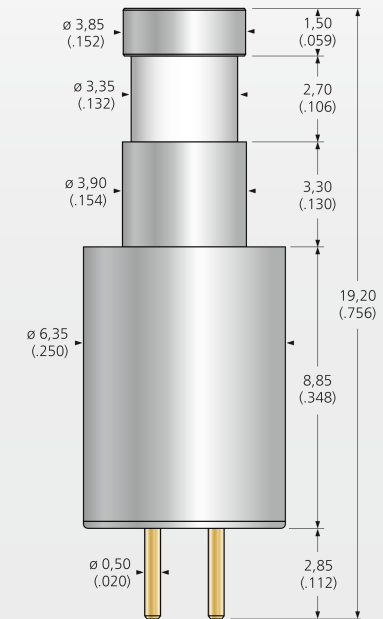
Einbaumöglichkeiten und Anwendungshinweise sind auf der rechten Seite dargestellt.

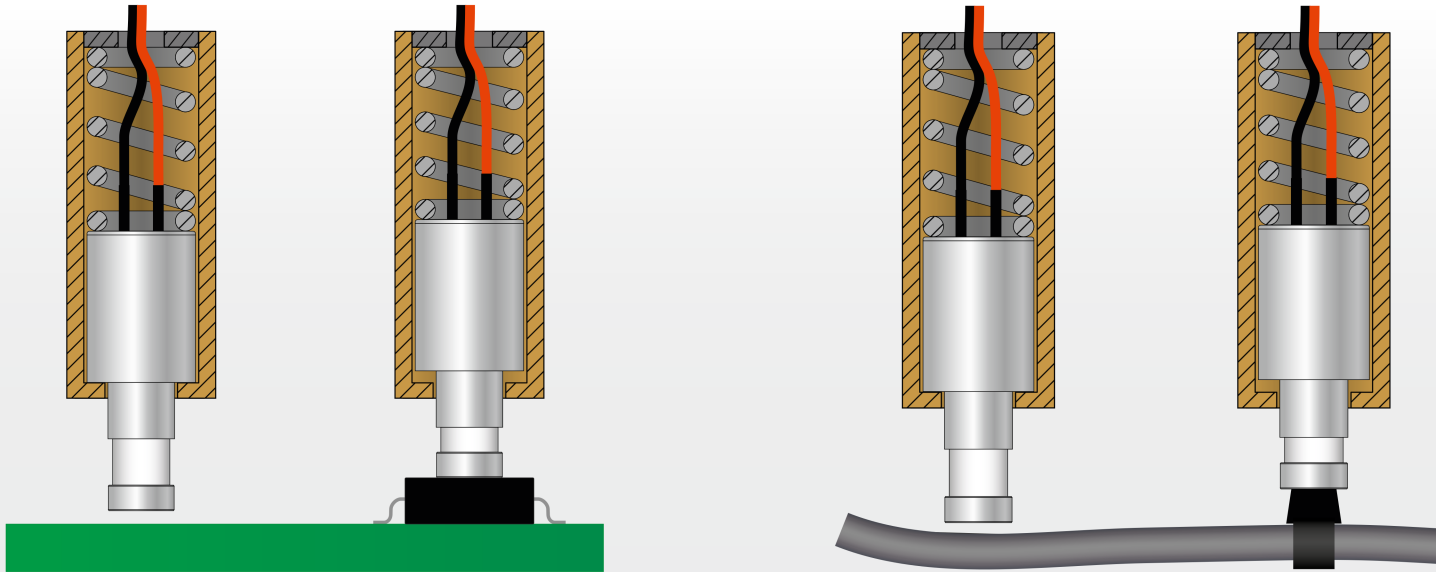
FK-783 (ENGLISH)

A development project for the automotive industry resulted in the FK-783 switch with the following main features:

- NO switching function (Normally Open)
- Potential-free housing – no voltage on the housing parts
- Short design allows many applications
- Narrowly tolerated switching path with precise repeatability
- Long life with a high number of switching cycles
- Available with and without connection cable attached

Installation options and application notes are shown on the right hand side.





🇩🇪 SCHALTEN UND WALTEN ...

... heißt sinngemäß, die Hoheit über etwas zu haben und so verfahren zu können, wie man es für richtig hält. Wer möchte das nicht? Leider klappt das nicht immer wie geplant, vor allem dann, wenn der verflixte Schalter ausfällt. Aber keine Sorge: Wir unterstützen Sie darin, Ihre Ziele zu erreichen. Mit dem langlebigen Schließer FK-783 haben Sie zumindest schaltungstechnisch den Trumpf in der Hand.

Typische Anwendungen sind:

- Präsenzprüfung: Ist ein bestimmtes Bauteil am richtigen Platz vorhanden oder nicht?
- Zustandsabfrage: Ist beispielsweise eine Schutzabdeckung geschlossen oder nicht?
- Auslösung: Durch Tastendruck wird der nächste Prozessschritt gestartet.

Typische Verwendung in den Branchen:

- Prüftechnik, Kabelbaumtest, Baugruppentest
- Adapterbau für In-Circuit-Test oder Funktionstest, In-Line-Anlagen
- Sondermaschinenbau und Prüfanlagen

Unser Highlight im Bereich der Schalter – Ihr zuverlässiger Helfer in der Anwendung.

🇬🇧 SWITCHING AND CONTROLLING ...

... means in other words to have the sovereignty of something and to be able to act as you think it is right. Who does not want that? Unfortunately, this does not always work out as planned, especially when the darn switch fails. But do not worry, we'll help you achieve your goals. With the long-lasting FK-783 (normally open) you have the trump card in your hand, at least in terms of circuitry.

Typical applications are:

- Presence check: Is there a specific component in the right place or not?
- Status query: For example, is a protective cover closed or not?
- Triggering: By pressing the key, the next process step is started.

Typical use in the branches:

- Test engineering, wiring harness test, module test
- Adapter construction for in-circuit test or functional test, in-line systems
- Special machine construction and testing systems

Our highlight in the field of switches ... your reliable helper in the application.

SWITCH
FK-783