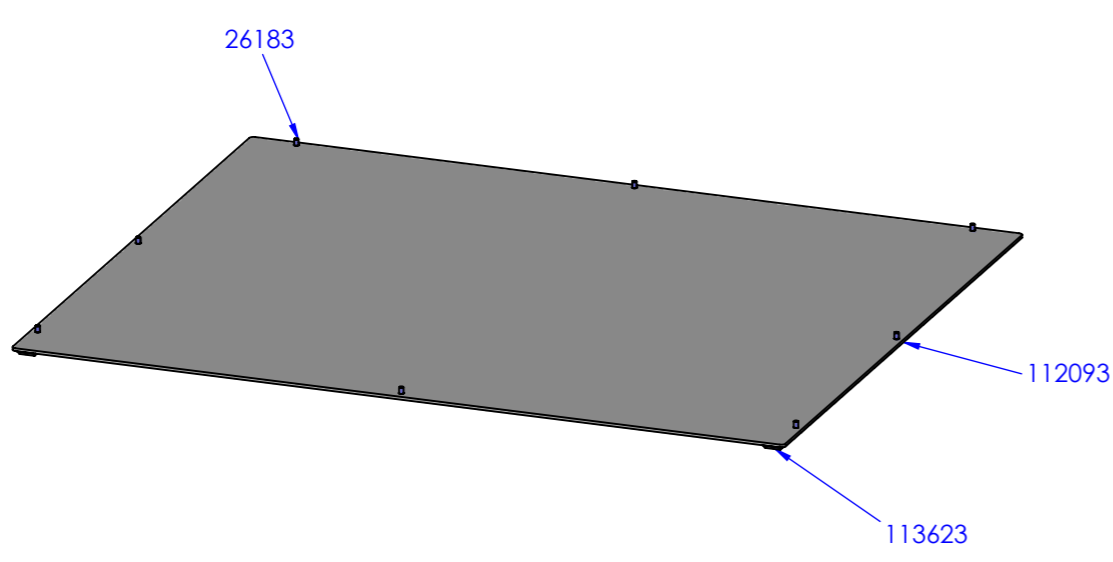
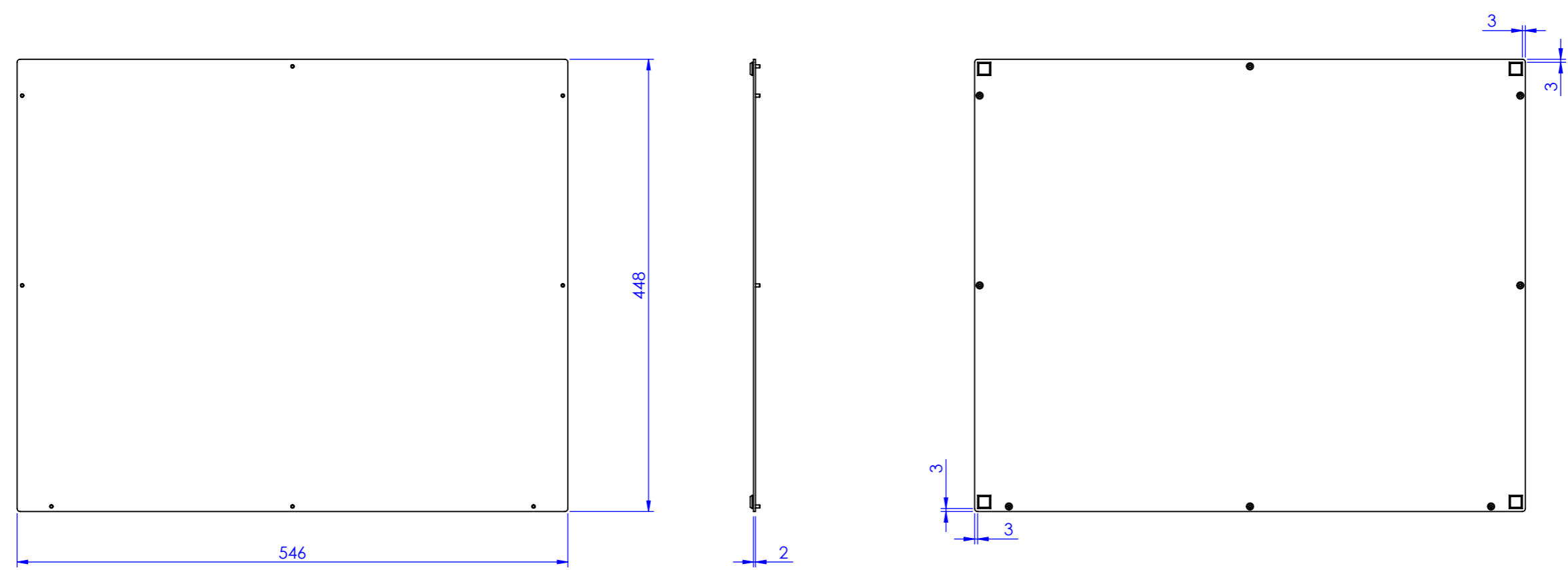


This technical documentation is intellectual property of INGUN Prüfmittelbau GmbH. Unless otherwise contractually agreed in writing, it is not permitted to duplicate or disseminate it, nor may it be made accessible to third parties in any other way, or otherwise be misused without our explicit prior consent.
 Diese technische Unterlage ist geistiges Eigentum der Fa. INGUN Prüfmittelbau GmbH. Sofern keine anderslautende schriftliche vertragliche Regelung besteht, darf sie ohne ausdrückliche vorherige Einwilligung weder vervielfältigt, noch verbreitet, noch dritten Personen in sonstiger Weise zugänglich gemacht werden, noch anderweitig missbraucht werden.

1	2	3	4	5	6	7	8
Art.-Nr.: Part-no.:	Menge: Amount:	Benennung DE: Description DE:	Benennung EN: Description EN:				
112093	1	BOP VA4040	BOP VA4040 Base plate				
113623	4	Gehäusefuß SJ5008s	Housing foot SJ5008s				
26183	8	Senkschraube M 3x 6 T10	Flat headed screw M 3x 6 T10 ISO 14581 - A2				



Siehe Montagehinweise
See assembly instructions **INFO 4629**

Maßstab/Scale: 1:5	Benennung/Designation: BOE VA4040 Bodenplatteneinheit <i>BOE VA4040 Base plate unit</i>	Index: 1	Blatt/Sheet 1 von 1 DIN A3
gespeichert/saved: 24.02.2023 14:36:03			
Montageanleitung/instruction sheet	Artikel-Nr./PartNo.: 112094		

RoHS-3